

Technisches Datenblatt



Produktmerkmale

Pizzaofen Snack zweistöckig 2x d=35 cm

Modell	SAP -Code	00007251
---------------	------------------	----------



- Pizza -Kapazität [CM]: 2x 35 cm
- Steinplatten: unten
- Dicke der Steinplatten [mm]: 14
- Material: Edelstahl
- Steuertyp: mechanisch
- Art des Griffs: kurz, Kunststoff
- Dampfschutz: Nein
- Unabhängige Heizzonen: Eigenständige Bedienung für jede Kammer, eigenständige Bedienung für den oberen und unteren Heizkörper
- Art der Konstruktion: zweistöckig
- Schornstein für die Feuchtigkeitsextraktion: Nein
- Verstellbarer Schornstein: Nein
- Innenbeleuchtung: Ja

SAP -Code	00007251	Mindestvorrichtungstemperatur [° C]	50
Netzbreite [MM]	577	Maximale Gerätetemperatur [° C]	300
Nettentiefe [MM]	537	Breite des internen Teils [MM]	410
Nettohöhe [MM]	0	Tiefe des internen Teils [MM]	370
Nettogewicht / kg]	42.00	Höhe des inneren Teils [MM]	90
Power Electric [KW]	3.400	Pizza -Kapazität [CM]	2x 35 cm
Wird geladen	230 V / 1N - 50 Hz		

Technisches Datenblatt



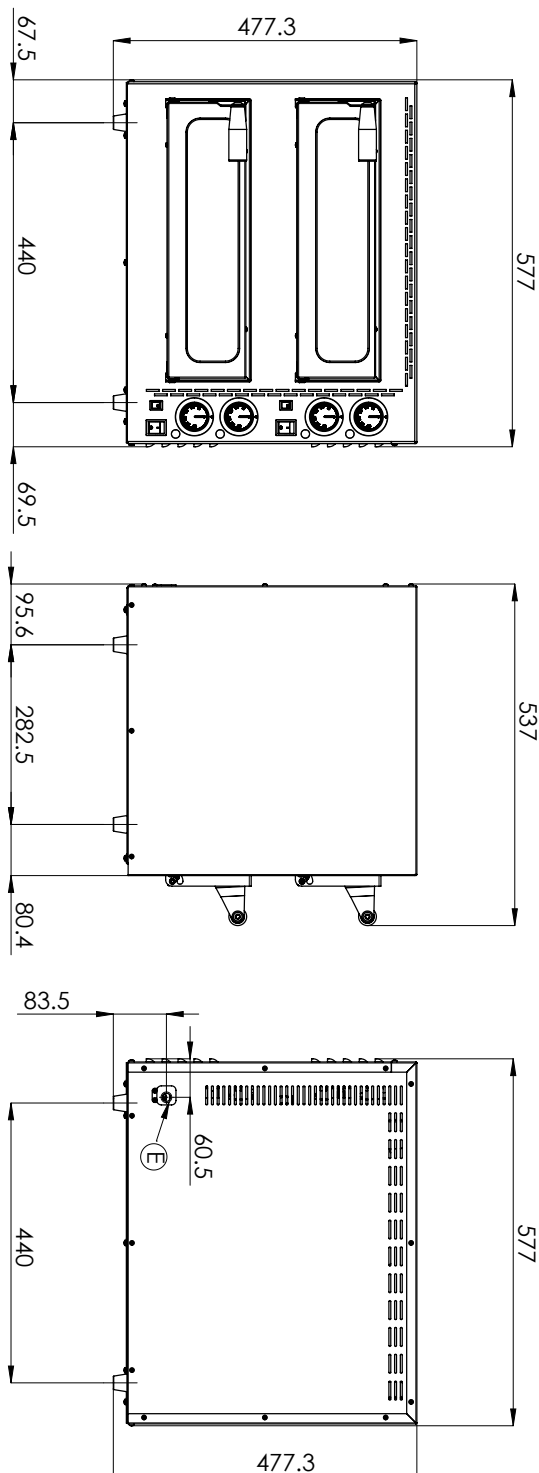
Technische Zeichnung

Pizzaofen Snack zweistöckig 2x d=35 cm

Modell

SAP -Code

00007251



Pizzaofen Snack zweistöckig 2x d=35 cm

Modell

SAP -Code

00007251

1

Außenhülle des Edelstahls

Einfache Reinigung, hohe hygienische Standardlebensdauer

- Sparen Sie Kosten für den Erwerb einer neuen Maschine, sparen Sie Zeit für die Reinigung und den Komfort der Reinigung

2

Manuelle Bedienelemente

Übersichtliche und einfache Temperatureinstellungen, benutzerfreundlich gestaltet

- Der Benutzer kontrolliert schnell und einfach, es besteht keine Notwendigkeit, eine lange Lebensdauer zu schulern, um sie zu kontrollieren

3

Die Kammerheizung in einem Temperaturbereich von 50 bis 300 ° C

Erhitzen Sie die Kammer im Temperaturbereich von 50 bis 300 ° C, denn Snackpizza ist geeignet, sie ist nicht für professionelle Pizzerien geeignet

- Einfacher kleiner kompakter Pizzaofen zu einem Schnäppchenpreis; Ideal für gekühlte / gefrorene Pizza, bei der wir Zeit und Kosten sparen

4

Das Feuerwerk mit der Erwärmung des Bodens in den Boden gelegt

Richtige Akkumulation und Gleichmäßigkeit der Wärmeverteilung

- Es brennt nicht und Pizza ist gleichmäßig gebacken und brennt nicht, es gibt keine Temperaturschwankungen, der Küchenchef muss nicht überprüfen und das Backen, niedrigere Anforderungen an das Wissen und die Fähigkeiten der Pizza modifizieren und modifizieren

5

Tür-glas

Überprüfen des Produkts während der Wärmebehandlung, ohne die Tür öffnen zu müssen

- Beim Backen verliere ich die Temperatur nicht unnötige Öffnungstüren ohne Glas, ich sparte Energie

Technisches Datenblatt



technische Parameter

Pizzaofen Snack zweistöckig 2x d=35 cm

Modell

SAP -Code

00007251

1. SAP -Code:

00007251

2. Netzbreite [MM]:

577

3. Nettentiefe [MM]:

537

4. Nettohöhe [MM]:

0

5. Nettogewicht / kg]:

42.00

6. Bruttobreite [MM]:

584

7. Grobtiefe [MM]:

644

8. Bruttohöhe [MM]:

510

9. Bruttogewicht [kg]:

46.00

10. Material:

Edelstahl

11. Gerätetyp:

Elektrisches Gerät

12. Power Electric [KW]:

3.400

13. Wird geladen:

230 V / 1N - 50 Hz

14. Steuertyp:

mechanisch

15. Breite des internen Teils [MM]:

410

16. Tiefe des internen Teils [MM]:

370

17. Höhe des inneren Teils [MM]:

90

18. Mindestvorrichtungstemperatur [° C]:

50

19. Maximale Gerätetemperatur [° C]:

300

20. Pizza -Kapazität [CM]:

2x 35 cm

21. Indikatoren:

Betriebsanzeige

22. Anzahl der inneren Teile:

2

23. An / aus Schalter:

Ja

24. Art des Griffs:

kurz, Kunststoff

25. Dampfschutz:

Nein

26. Schutz der Kontrollen:

IPX4

27. Steinplatten:

unten

28. Dicke der Steinplatten [mm]:

14

Technisches Datenblatt



technische Parameter

Pizzaofen Snack zweistöckig 2x d=35 cm

Modell

SAP -Code

00007251

29. Unabhängige Heizzonen:

Eigenständige Bedienung für jede Kammer, eigenständige Bedienung für den oberen und unteren Heizkörper

33. Anzahl der Hohlräume:

2

30. Art der Konstruktion:

zweistöckig

34. Schornstein für die Feuchtigkeitsextraktion:

Nein

31. Innenbeleuchtung:

Ja

35. Verstellbarer Schornstein:

Nein

32. Sicherheitselement:

Sicherheitsthermostat